

newfron®

KULLANIM KILAVUZU

OTO SES VE GÖRÜNTÜ SİSTEMİ

NF--AN116



**Lütfen kullanma kılavuzunu dikkatlice
okumadan cihazınızı kullanmayınız.**

Değerli Müşterimiz,

Öncelikle kalitenin öncüsü olan NEWFRON markalı cihazımızı tercih ettiğiniz için teşekkür ederiz.

**Modern tesislerde üretilen ve titiz kalite kontrolünden geçirilmiş olan cihazınızın size en iyi verimi sunabilmesi için,
bu kılavuzun tamamını cihazınızı kullanmadan önce dikkatle okumanızı ve bir başvuru kaynağı olarak saklamanızı rica ederiz.**

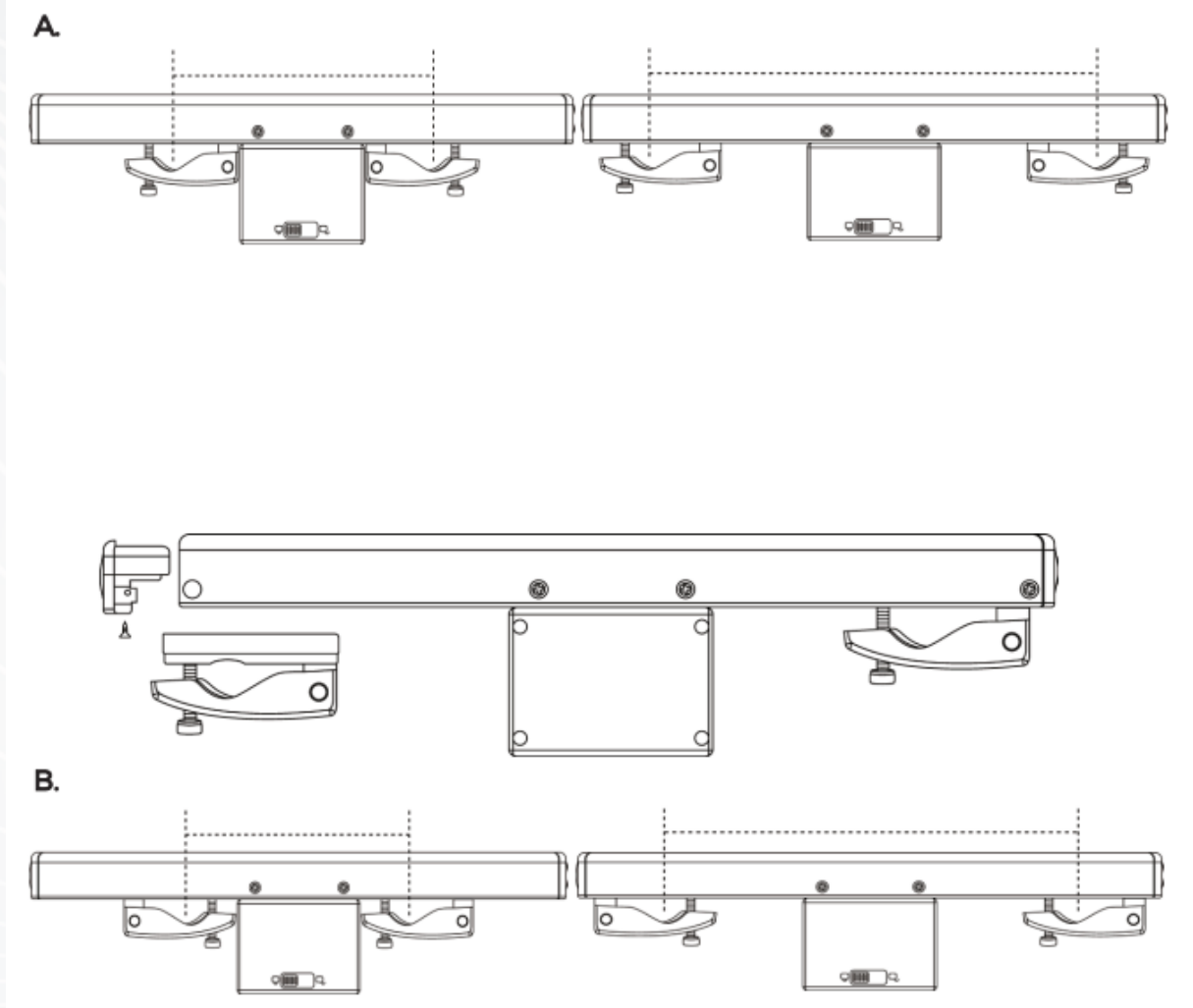
www.reiselektronik.com.tr

KULLANIM AMACI BİLDİRİMİ

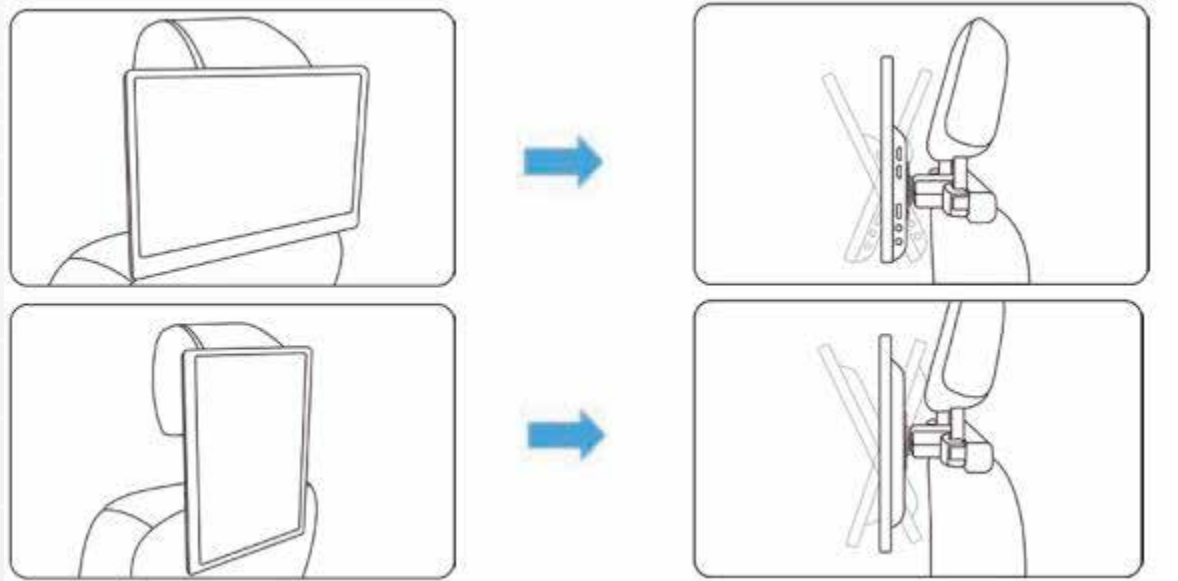
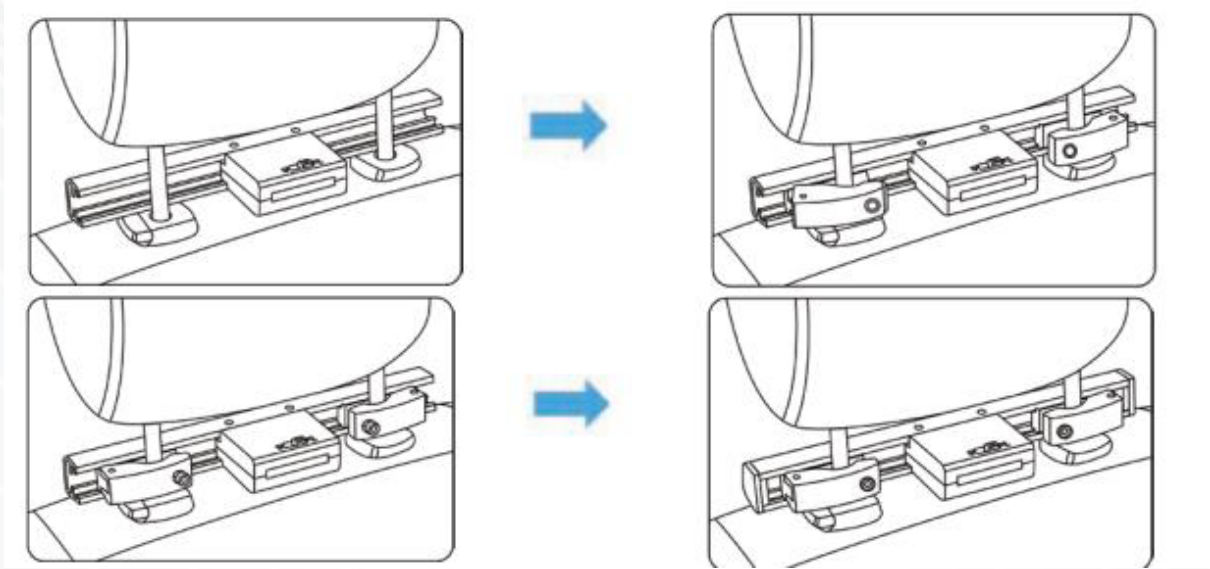
Ürünlerimizin görüntülenmesini sağlamak için tasarlanmıştır
video YALNIZCA arka koltukta oturanlar içindir ve
sürücü tarafından görüntülenmek üzere tasarlanmıştır.
araç hareket halindedir. Bu tür bir kullanım dikkatini dağıtabilir.
veya sürücünün güvenli çalışmasına müdahale
ve dolayısıyla ciddi yaralanmalara veya
ölüm. Bu tür bir kullanım aynı zamanda eyalet veya yerel
yasalar.

Üretici herhangi bir bedensel sorumluluktan feragat eder.
kaynaklanabilecek yaralanma veya mal hasarı
herhangi bir uygunsuz veya amaçlanmayan kullanım.

NOT: Bu kılavuzda listelenen özellikler ve spesifikasyonlar,
haber verilmeksizin değiştirilebilir.



MONTAJ



USB KULLANIMI



Bluetooth'u kullanma

**Bluetooth kulaklığınızı veya bluetooth hoparlörünüzü
Bluetooth yoluyla bu birime bağlayın**

müzik dinlemek için.

Bağlantı (Bluetooth eşleştirme)

A. Bluetooth cihazı bu ünitenin 1 metre yakınında olmalıdır.

B. Cihazınızda ve Xtrons cihazında Bluetooth'u açın.

**C. Xtrons cihazından: "Ayarlar"a gidin >"Android Ayarları"
>Android'e Girin" >**

**Bağlı Cihazlar" > "Yeni Cihaz Eşleştir", Bluetooth'unuzu
bulabilirsiniz**

monitördeki cihaz listesi. Eşleştirmek için dokununuz.

**Bluetooth cihazınız SSP'yi (Güvenli Basit Eşleştirme)
destekliyorsa, dört haneli bir**

sayısal şifre istenecektir. Varsayılan parola 0000'dir.

HDMI Kaynağını Kullanma

**Lütfen her iki uçtaki konektörlerin tam olarak takıldığından
emin olun**

HDMI kablosunu Android Kafalık Monitörüne takın'

"HD IN" bağlantı noktasına girmek

Uygulamalar", "HDMI GİRİŞİ" ögesine dokununuz.

ANDROID

Android telefonunuzdan monitör ve telefon wifi açın.

Ayarlar---Android Ayarlar---Androide gir---Ağ&İnternet---

Wi-Fi---



iOS cihaz

iOS cihaz "HappyCast" kullanımı

1-Monitör ve telefonun Wifi'sini açın

2- Monitör ve telefonun hotspotlarını açın

Ayarlar—android ayarlar—giriş—ağ&internet--Wifi

Özellikler

11.6" inch

Android 9.0

1366*768 IPS panel

HDMI çıkışı

AV girişi

AV çıkışı

Desteklenen audio formatlar	MP3/WMA/APE/WAV/FLAC vb
Desteklenen video formatlar	AVI/MKV/MP4/MOV/WMV vb.
Desteklenen resim formatlar	BMP/JPG/PNG. Vb.
USB	USB 2.0
SD	128 GB'e kadar destekler
Güç kaynağı	12 V
Desteklenen akım	Max. 1.2 A
Kullanım sıcaklığı	0°C-50°C
Depolama sıcaklığı	-20°C-70°C

Sorunlar ve Çözüm önerileri

S.Ses ve görüntü yok

Ç.Güç bağlantılarını kontrol edin

S.Görüntü yok

Ç.Hasarlı disk

S.Ses yok

Ç.Ses kısık

S.Siyah ekran

Ç.Yanlış ayar

Aşağıdaki bağlantıdan cihaza ait CE belgesine ulaşabilirsiniz

http://reiselektronik.com.tr/ce_belgeleri.php

**KULLANIM
KILAVUZU**

newfiron®

**İthalatçı Firma
Reis Elektronik Sanayi vi Ticaret A.Ş
Mahmutbey Mah. Küçük Halkalı Cad. No:9 Bağcılar-İstanbul
Tel:+90 212 447 02 02**

www.reiselektronik.com.tr