



KULLANIM KILAVUZU

GÜÇ KAYNAĞI

RS-POWER100A



TEBRİKLER

Tebrikler! En iyi güç kaynağı olan REISS AUDIO güç kaynağı satın aldınız.
Cihazlarımızı uzun yıllar zevkle memnun kalarak kullanacağınızdan eminiz.
Kullanma kılavuzuna basit bir şekilde montaj ve kullanım detayı anlatılmaktadır.
Cihazın sorunsuz verimli olarak kullanılabilmesi için öncelikle doğru olarak montajının yapılması gerekmektedir.
Kullanmadan önce kullanma kılavuzunu dikkatli bir şekilde okuyunuz.
Montajı yetkili servise yaptırınız.

BAKIM, ONARIM VE KULLANIMDA UYULMASI GEREKEN KURALLAR

SADECE YETKİLİ TEKNİK KİŞİLER TARAFINDAN ARKA KAPAK AÇILABİLİR.

CİHAZIN GARANTİSİ ARKA KAPAĞI AÇILMAMIŞ CİHAZLAR İÇİN GEÇERLİDİR.

YANGIN TEHLİKESİNİ VE TEHLİKELİ ŞOKU ÖNLEMELİK İÇİN CİHAZI NEME VEYA YAĞMURA MARUZ BIRAKMAYINIZ.

CİHAZ ÇALIŞIR DURUMDA İKEN NEMLİ BEZLE SİLMEYİNİZ.

Bakım

Cihazı yumuşak bir bez ile siliniz.	Cihazı alkol, benzin veya kimyasal içerikli temizlik maddeleri ile silmeyiniz.
-------------------------------------	--

TAŞIMA VE NAKLİYE SIRASINDA DİKKAT EDİLECEK HUSUSLAR

Cihaz orijinal ambalajında taşınmalıdır.

Düşürülmemeli, sudan ve aşırı nemli ortamdan uzak tutulmalıdır.

KULLANIM SIRASINDA İNSAN VE ÇEVRE SAĞLIĞINA ZARARLI OLABİLECEK DURUMLAR

CİHAZIN İÇERİSİNDE İNSANLAR İÇİN TEHLİKELİ OLABİLECEK ELEKTRİK ŞOKU RİSKİNE SAHİP 'TEHLİKELİ VOLTAJ MEVCUT OLABİLİR.

KESİNLİKLE ARKA KAPAĞI AÇMAYINIZ. AKSİ HALDE BU DURUM İNSANLAR İÇİN TEHLİKELİ OLABİLİR VE CİHAZIN ÇALIŞMASINDA CİDDİ PROBLEMLER DOĞURABİLİR

KULLANIM HATALARINA İLİŞKİN BİLGİLER

- 1- Cihazı sıcak zeminlere koymayınız
- 2- Cihazı temizlemeden önce fişini çıkarınız
- 3- Kablo veya cihazın hasar görmesi durumunda cihazı kullanmayınız
- 4- Cihaz ve kabloyu sudan ve nemden koruyunuz

Genel Özellikler

10-16V DC güç kullanır

220-240V AC'ye dönüştürür

100 AMP sürekli güç sağlar

Ayarlanabilir regule çıkış gücü 10-16V

100 amp akım çıkışı

Soğutma fanı

Aşırı ısınmaya karşı koruma/kapanma

Aşırı akıma karşı koruma/kapanma

Kombo çıkış bağlantıları
LCD voltaj gösterge
400 Amp 4 cihaz bağlanabilir

DİKKAT

Dış ortamda kullanılması tavsiye edilmez.

Batarya şarjı olarak kullanılmamalıdır.

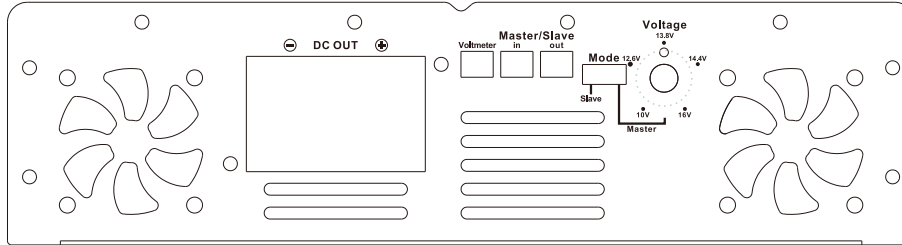
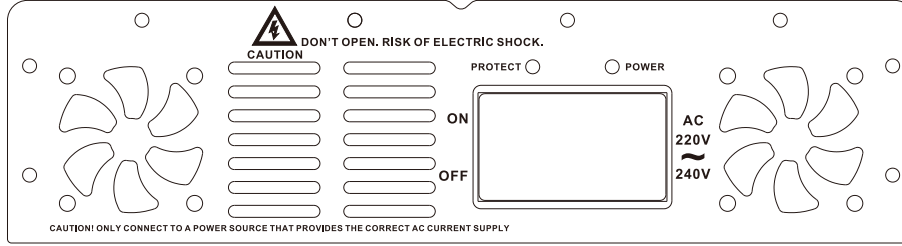
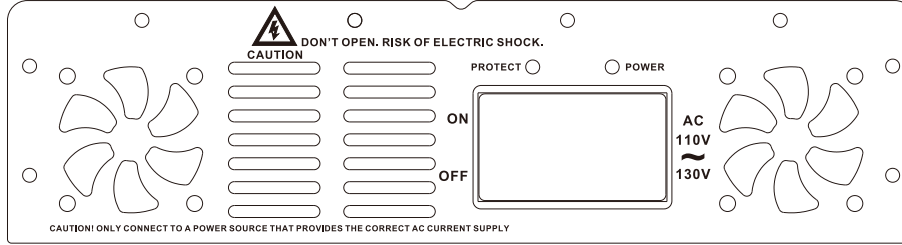
DC güç jeneratörünün olmadığı durumlarda tamamlayıcı güç olarak tasarlanmıştır.

Güç kaynağını tamamen boş olan bataryaya bağlamayınız.

Bağlantı

1-Kullanılacak cihazı kapalı konuma getirin.

2-Güç kaynağını kapalı konuma getirin



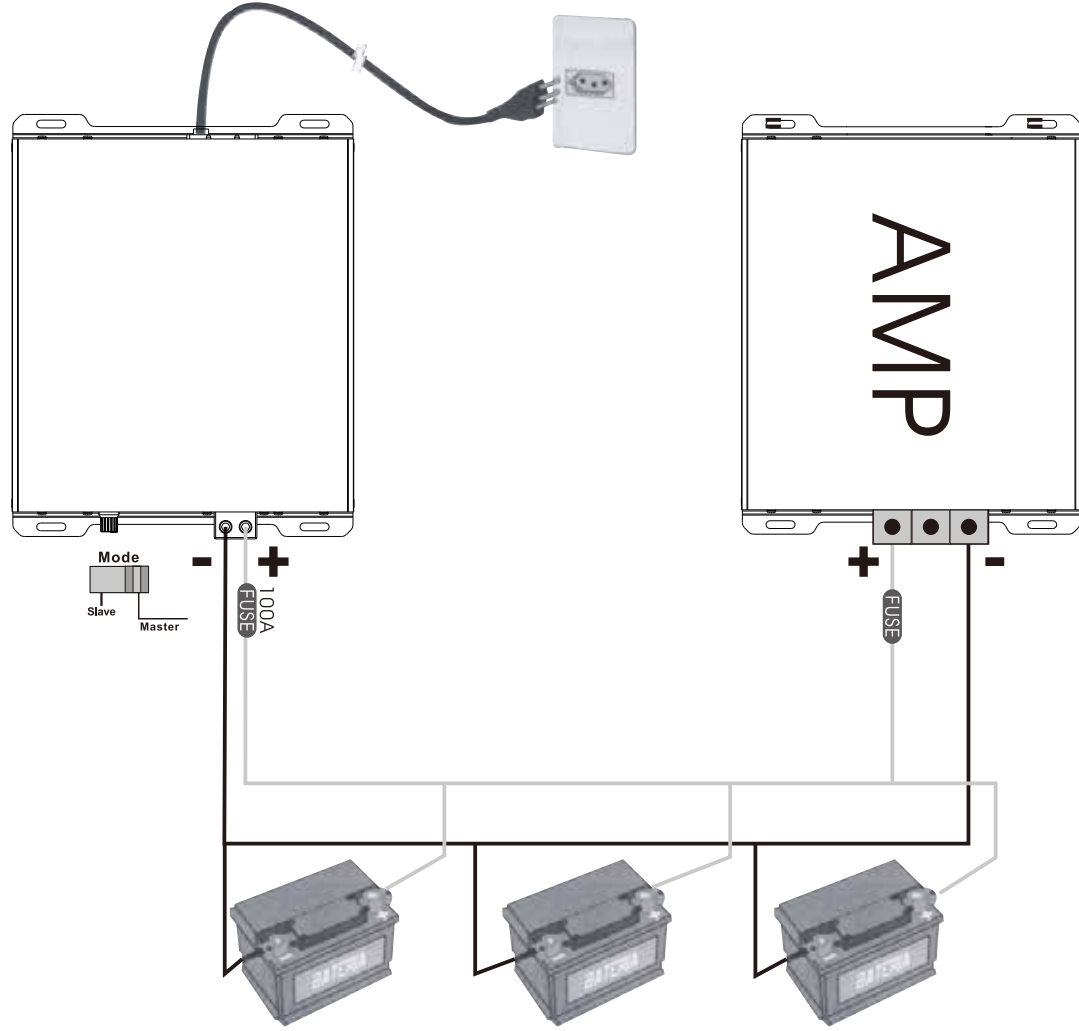
3-Çıkış voltajını ayarlayın

4-+/- bağlantılarını yapın

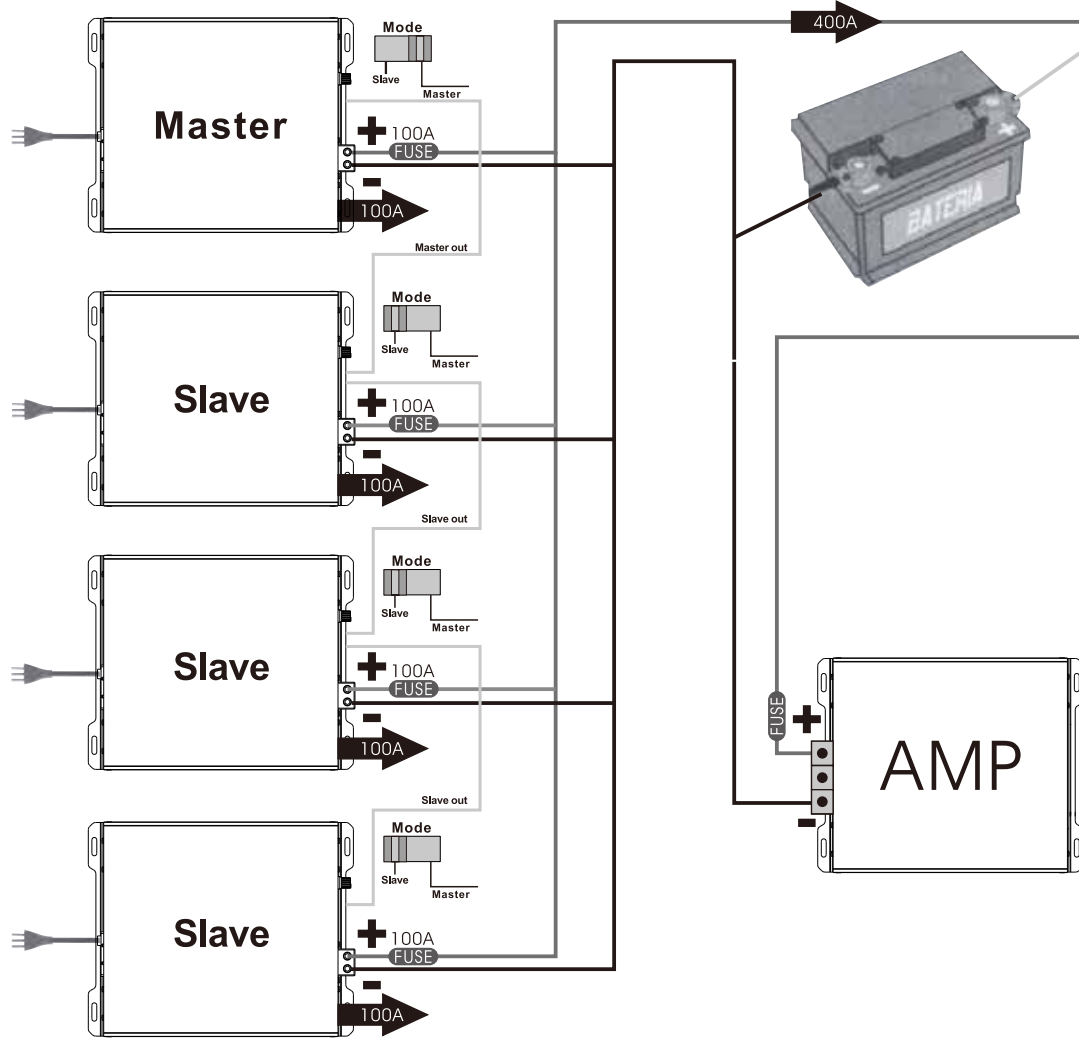
Bağlantıyı doğru bir şekilde yaptıktan sonra, cihazı açık konuma getirin. LED ışık yanacaktır.

LED yanmadığı takdirde bağlantıları kontrol edin.

Örnek Bağlantı: Tek güç kaynağı, çok batarya



Paralel Bağlama



Teknik Özellikler

Giriş voltajı	220V
Giriş frekansı	50Hz
Ayarlanabilir çıkış	10V-16V
Verimlilik	% 85
Aşırı yük koruma	10A/250V sigorta
Çıkış dalgalanma	150mV RMS

Koruma sıcaklığı	75 °C
Soğutma fanı	4 adet (40*40*10mm)
Giriş kablosu	UL 14AWG- 0 AWG
Güç düğmesi	10A / 250V AC
Boyutlar	262.4*67*240mm

KARŞILAŞABİLECEĞİNİZ SORUNLAR VE ÇÖZÜM ÖNERİLERİ

Güç kaynağı çalışmıyor

1. Bağlantıları kontrol edin
2. Sigorta veya devre kesiciyi kontrol edin. Sigorta arızası devam ediyor ise kabloda kısa devre kontrolü yapın.
3. Koruma sigortalarını kontrol edin. Yanmış olan sigortaları aynı değerde yenisi ile değiştirin.

İTHALATÇI FİRMA
REİS ELEKTRONİK SAN. TİC.A.Ş
Mahmutbey Mah. Küçük Halkalı Cad.No:9 Bağcılar-İstanbul
Tel:90-212-447 02 02

ENERJİ TÜKETİMİ AÇISINDAN VERİMLİ KULLANABİLMEK İÇİN DİKKAT EDİLECEK HUSUSLAR

- 1-Uzun süre cihazın sürekli olarak kullanılması, daha fazla enerji tüketmesine neden olur.
- 2Kullanmadığınız zamanlarda cihazı kapatınız.

